

**Печи отопительные, длительного горения
серии «Ермак-Термо»
Stoker 100-С, 150-С, 200-С**

РУКОВОДСТВО ПО ЭКСПЛУАТАЦИИ

Изготовитель оставляет за собой право вносить незначительные изменения в конструкцию изделия, не изменяя функционального назначения, не ухудшая его качество и надёжность - без обновления руководства по эксплуатации.



Благодарим Вас за доверие к изделию торговой марки **Stoker**[®]

ВНИМАТЕЛЬНО** ознакомьтесь с руководством по эксплуатации для изучения принципа работы изделия, требований к его монтажу, правильной эксплуатации и техническому обслуживанию. Без изучения данного руководства монтаж и эксплуатация изделия **ЗАПРЕЩЕНЫ!



ВНИМАНИЕ

- *Запрещается использовать печь не по назначению, вносить какие-либо изменения в конструкцию изделия – это небезопасно и, в лучшем случае, печь преждевременно выйдет из строя.*
- *Жаропрочная кремнийорганическая краска, которой окрашена печь, приобретает окончательную прочность и стойкость к механическим повреждениям (полимеризуется) только после первого протапливания. До первой топки с окрашенными поверхностями изделия следует обращаться с предельной осторожностью.*
- *Перед началом отопительного сезона дымовая труба и печь должны быть осмотрены. При необходимости дымовую трубу необходимо очистить от сажи, а печь отремонтировать. Запрещается эксплуатация неисправной печи или с неработающей дымовой трубой.*
- *Запрещается поручать надзор за работающей печью лицам, не изучившим данное руководство и малолетним детям, а также оставлять без присмотра топящуюся печь.*
- *Запрещается располагать топливо и горючие материалы ближе 0,5 м от поверхностей печи.*
- *Для розжига и поддержания процесса горения категорически запрещается использовать легковоспламеняющиеся жидкости.*
- *Печь предназначена для работы в режиме длительного горения.*
- *Ни в коем случае не растапливайте холодную печь сразу до высоких температур (покраснения металла). Рекомендуется осуществлять плавный набор температуры в течение одного часа, что достигается регулированием процесса горения.*
- *Следует помнить, что если постоянно нагревать печь до высоких температур (покраснения металла), топить углем или торфом, вносить изменения в конструкцию, ее срок службы сокращается.*
- *Осторожно! Варочный настил и поверхности печи нагреваются до высокой температуры.*
- *Если возникла необходимость очистки варочной поверхности после ее использования, то ее следует производить после остывания печи.*
- *Обратите внимание на правильную организацию дымохода.*
- *Использование модуля трубы или тройника с прочистным устройством значительно сократит трудоемкость операций по чистке основного дымохода*
- *Использование шибера с перекрытием дымового канала более 75% не допускается.*
- *Диаметр дымового канала должен быть равен диаметру дымоотводящего патрубка или превышать его.*
- *Запрещается чистка дымовой трубы и печи во время топки (при признаках тления) или горения сажи в дымоходах.*
- *Владелец несёт персональную ответственность за правильную и безопасную эксплуатацию печи.*

1. НАЗНАЧЕНИЕ

Печи отопительные предназначены для обогрева зданий, сооружений, хозяйственных и бытовых помещений с помощью конвективного нагрева, а также разогрева и приготовления пищи.

Печи относятся к нагревательным устройствам конвекционного типа, работающих на твердом (дрова) топливе.

Устанавливаются в помещениях с временным пребыванием людей, не предназначенных для сна.

НЕ ДОПУСКАЕТСЯ установка в помещениях категорий А, Б, В по взрывопожарной безопасности в соответствии с НПБ 105-95. Не предназначена для установки в детских дошкольных, амбулаторно-поликлинических учреждениях и приравненных к ним помещениях.

Внимание! Запрещается использовать печь не по назначению, вносить какие-либо изменения в конструкцию изделия – это небезопасно и, в лучшем случае, печь преждевременно выйдет из строя.

2. ОБЩИЕ СВЕДЕНИЯ

Изделия сертифицированы и отвечают всем требованиям безопасности. Имеют СЕРТИФИКАТ СООТВЕТСТВИЯ системы сертификации Таможенного Союза (ЕАС). Руководство по эксплуатации составлено с учетом требований пожарной безопасности, изложенных в следующих нормативных документах:

- ГОСТ Р 53321-2009;
- Правила противопожарного режима в Российской Федерации;
- СП 7.13130.2013 «Отопление, вентиляция, кондиционирование» требования по пожарной безопасности;
- СП 50.13330.2010 «Тепловая защита зданий».

3. ОСОБЕННОСТИ КОНСТРУКЦИИ.

- Режим длительного горения (до 6-х) часов
- Топка большой ёмкости, обеспечивающая полное сгорание топлива
- Система направленной конвекции и мягкого инфракрасного излучения
- Вертикальная дверка с жаростойким стеклом SHOTT ROBAX (функция «чистое стекло»)
- Тонкая регулировка процессом горения
- Большая площадь теплопередачи
- Варочная поверхность с конфоркой
- Функция дистанционного нагрева воды (теплообменник — опция)
- Зольник-совок увеличенной ёмкости

Печи изготавливаются с использованием современных технологий раскроя, гибки, сварки и формообразования металла. Применяемые материалы обеспечивают надёжность, экологичность и безопасность.

4. ВЫБОР ПЕЧИ. ТЕХНИЧЕСКИЕ ХАРАКТЕРИСТИКИ

Под маркой Stoker предприятием выпускается модельный ряд печей длительного горения, различных по объему отапливаемого помещения (мощности).

Выбор печи имеет первоочередное значение и **требует предметной консультации специалиста**. Какая модель подойдет в каждом конкретном случае – зависит от объема отапливаемого помещения, его планировки, качества теплоизоляции, климатического района и сезонности использования.

Для начала можно определить модель печи (требуемую мощность) по объему помещения требующего отопления. Для удобства подбора, мощность каждой модели переведена в расчетное значение отапливаемого объема (таблица-1). При соотношении объема отапливаемых помещений с расчетным, не следует забывать о теплопотерях, следует учитывать, что каждый кв. метр неизолированного кирпича, камня, стекла требует дополнительной мощности печи.

Необходимо учитывать мощность установленных опций, расходующуюся на работу. Например, установленный в топку теплообменник требует до 2 кВт мощности.

Таблица-1. Технические характеристики

Наименование	Модель печи		
	Stoker 100-C	Stoker 150-C	Stoker 200-C
Максимальный объем отапливаемых помещений, м ³ :*	100	150	200
Номинальная тепловая мощность печи, кВт:**	6	9	12
Коэффициент полезного действия, % не менее	75	75	75
Глубина топки, мм	380	480	580
Объем топочного пространства, л	38	46	55
Присоединительный диаметр дымохода, мм	115	115	115
Высота дымохода, м, не менее	5	5	6
Разряжение в дымовом канале, Па, не менее	5	5	6
Габаритные размеры аппарата, мм			
-длина	550	650	750
-ширина	390	390	390
-высота	610	610	610
Масса, кг	44	48	55
Варочная поверхность	есть	есть	есть
Ориентировочный расход топлива (дрова Q _n ^P =12,5МДж/кг), в номинальной мощности, кг/ч	2,3	2,9	3,6

C -загрузочная дверка с жаропрочным стеклом;

**-при высоте потолков 2,7м;*

*** - номинальная мощность аппарата определена из расчета работы печи на сухих дровах (влажность 12...20%) в режиме длительного горения. Теплопроизводительность аппарата снижается при использовании сырых дров на30...40%;*

Таблица-2. Технические характеристики теплообменника (опция)

Наименование	Емкость до, л (кг)	Мощность (потребляемая) до, кВт	Масса до, кг	Габаритные размеры ±5, мм		
				Д	Ш	В
Теплообменник универсальный 1л/2кВт	1л	2	1	240	240	40

Формирование необходимого микроклимата в помещении и увеличение функционального диапазона печи достигается применением опции:

- **теплообменник** - опция для подключения открытой системы нагрева воды (рисунок-1).

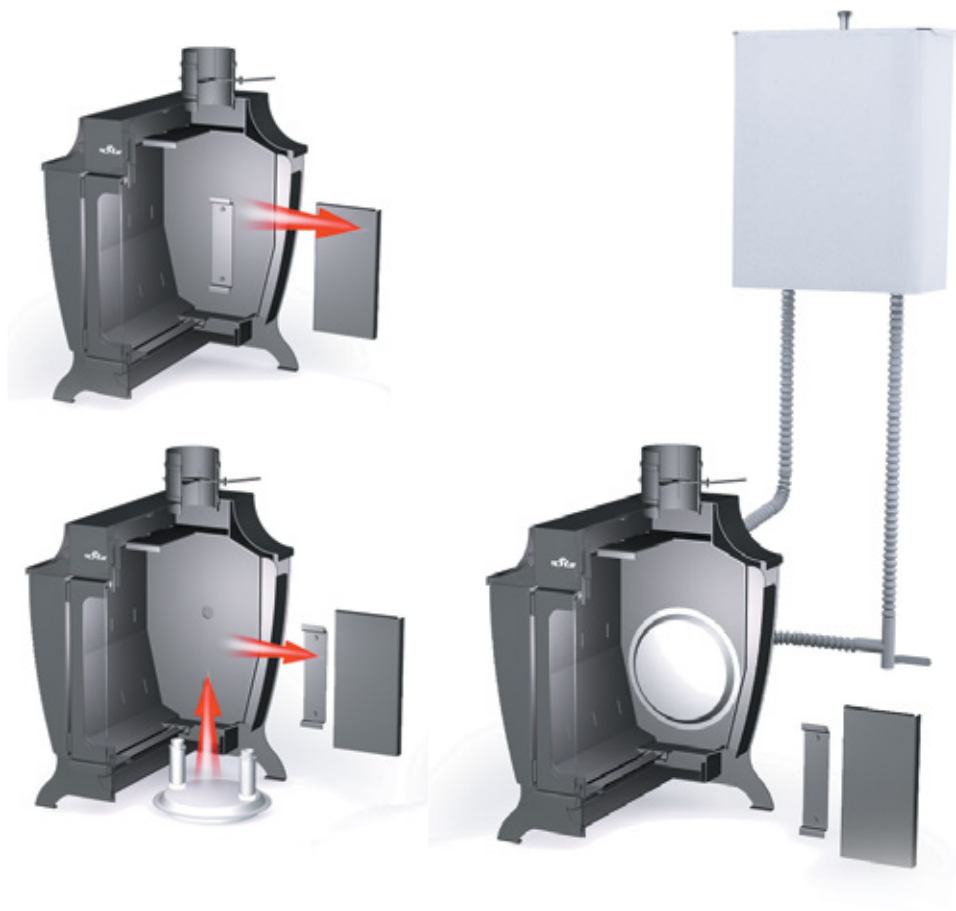


Рисунок - 1. Установка опции теплообменник

5. УСТРОЙСТВО ПЕЧИ ОТОПИТЕЛЬНОЙ

Печь отопительная (рисунок-3) - это универсальный отопительно-варочный аппарат. Надежность, функциональность и универсальность — вот основные критерии, на которые ориентировались специалисты предприятия, при его создании. Конструкция печи обеспечивает нагрев и циркуляцию теплого воздуха за счет тепловой энергии, высвобождаемой при сжигании топлива. Температура теплого воздуха зависит от интенсивности горения топлива - этот процесс управляется подачей воздуха в топку.

Грубая регулировка осуществляется выдвиганием (прикрытием) зольника-совка (10) и настройки тяги шибером дымохода (8).

Тонкая регулировка подачи воздуха в печь достигается управлением микрошиберами, один из которых встроен в верхнюю часть корпуса печи (9), а второй (11) в зольник-совок.

Для эффективной работы оборудования предусмотрено три режима работы (таблица -3). Подбор оптимальных настроек и режима использования индивидуален для каждого конкретного случая, зависит многих факторов, поэтому приведенные режимы работы являются рекомендованными.

Таблица - 3. Режимы работы печи

“+” - открыто, “-” - закрыто, “+/-” - прикрыто

Режимы работы	Микрошибер верхний	Микрошибер нижний	Зольник-совок	Шибер дымохода
Растопка	+	-	+	+
Набор температуры	+	+	-	+/-
Длительного горения	+/-	+/-	-	+/-

Основой печи является корпус, представляющий собой сварную конструкцию.

Дверка с жаростойким стеклом (1) — герметичная с механизмом надежного запирания и с жаростойким стеклом увеличенного размера, создает эффект камина и позволяет любоваться игрой пламени.

Топка печи (2) вместительная и позволяет сформировать объемную закладку дров, тем самым увеличить время работы в режиме длительного горения. Её размер обеспечивает возможность закладки крупно наколотых дров от колосника до камеры дожига дымовых газов.

Камера дожига (3) — позволяет увеличить длину прохождения пламени в номинальном режиме и режиме розжига. Воздушный поток, проходя через съёмный экран и каналы подачи вторичного воздуха, поджигает топочные газы в камере дожига, обеспечивая более качественное сгорание топлива.

Рассекатель (4) отделяет топку от камеры дожига и формирует **систему газоходов (5)**.

Съёмный экран (6) защищает заднюю стенку печи от воздействия высоких температур, являясь каналом подачи вторичного воздуха зону горения. Выполнен съёмным, его можно заменить на теплообменник.

Теплообменник (опция) (7) — встраиваемый в топку, предназначен для нагрева воды и устанавливается на место съёмного экрана.

Шибер (8) — позволяет регулировать разрежение в камере сгорания печи и размещен в съёмном **патрубке дымохода (13)**, предназначенного для отвода уходящих газов.

Микрошибер (9) встроенный в корпус печи, необходим для подачи воздуха в верхнюю зону загрузочной дверцы и обеспечивает чистоту стекла.

Зольник-совок (10) с микрошибером — позволяет удалять золу, просыпавшуюся через щели **колосника (12)** и регулировать подачу воздуха в камеру сгорания. Встроенный в него **микрошибер (11)** осуществляет еще более тонкую регулировку управления горением в режиме длительного горения.

Колосник (12) имеет функцию зольной защиты формирует создание высокотемпературного пламени в режиме розжига и обеспечивает равномерное горение дров.

Конвективные ребра (14) образуют систему направленной конвекции с увеличенной теплоотдачей с быстрым нагревом и защитой от инфракрасного излучения.

Варочная поверхность с конфоркой (15) — предназначена для приготовления и разогрева пищи.

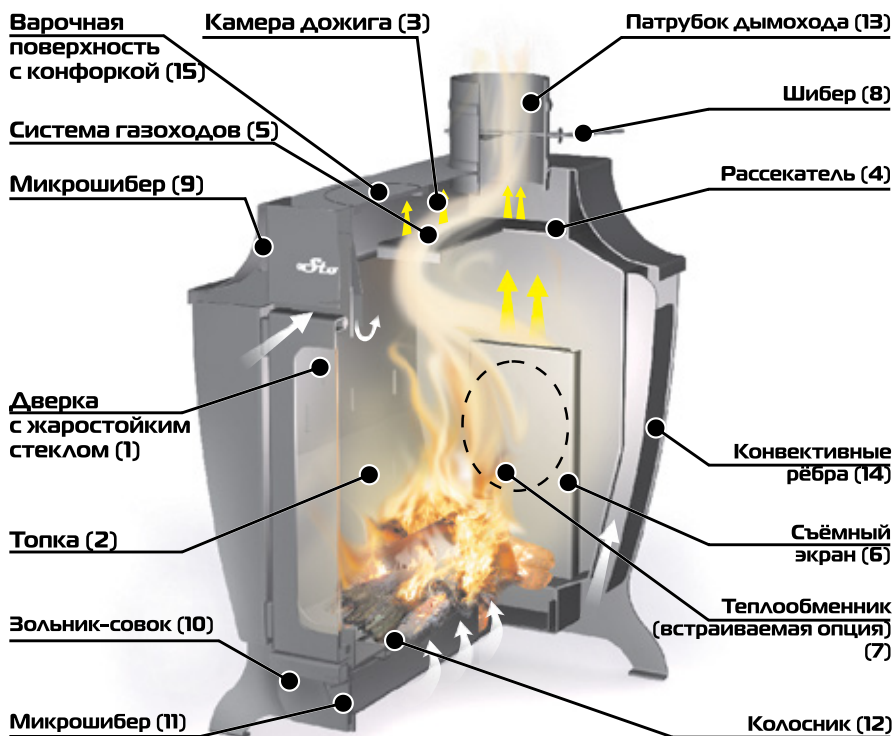


Рисунок-3. Печи отопительные длительного горения

6. УСТАНОВКА

6.1 Подготовка к использованию

Освободите печь от упаковки, удалите все этикетки и наклейки, поправьте колосник и зольник-совок. Внимательно осмотрите изделие на целостность сварных швов.

***Внимание!** Жаропрочная кремнийорганическая краска, которой окрашена печь, приобретает окончательную прочность и стойкость к механическим повреждениям (полимеризуется) только после первого протапливания. До первой топки с окрашенными поверхностями изделия следует обращаться с предельной осторожностью.*

При первом протапливании печи промышленные масла, нанесенные на металл, и легкие летучие компоненты кремнийорганической краски могут выделять дым и запах, который в дальнейшем не проявляется. Поэтому первую топку печи рекомендуется производить на свежем воздухе (соблюдая меры пожарной безопасности, расстояния до жилых и хозяйственных построек не менее 15 м), установив временный дымоход с искроуловителем на высоту не менее 2 м.

Допускается осуществлять первую затопку на полностью смонтированной печи. В данном случае необходимо полностью открыть все двери, окна притока и вытяжки, добиваясь непрерывного проветривания помещения.

Первое протапливание (растопка печи – см. раздел эксплуатация) осуществляется продолжительностью не менее одного часа при максимальной загрузке топливника, полностью выдвинутом зольнике и открытом шибере.

6.2. Установка печи

При установке отопительных аппаратов должны выполняться требования пожарной безопасности, изложенные в СНиП 2.04.05-91, ГОСТ Р 53321-2009, ГОСТ 9817-95, а также в альбомах типовых конструкций печей и заводских инструкциях (рисунок - 4).

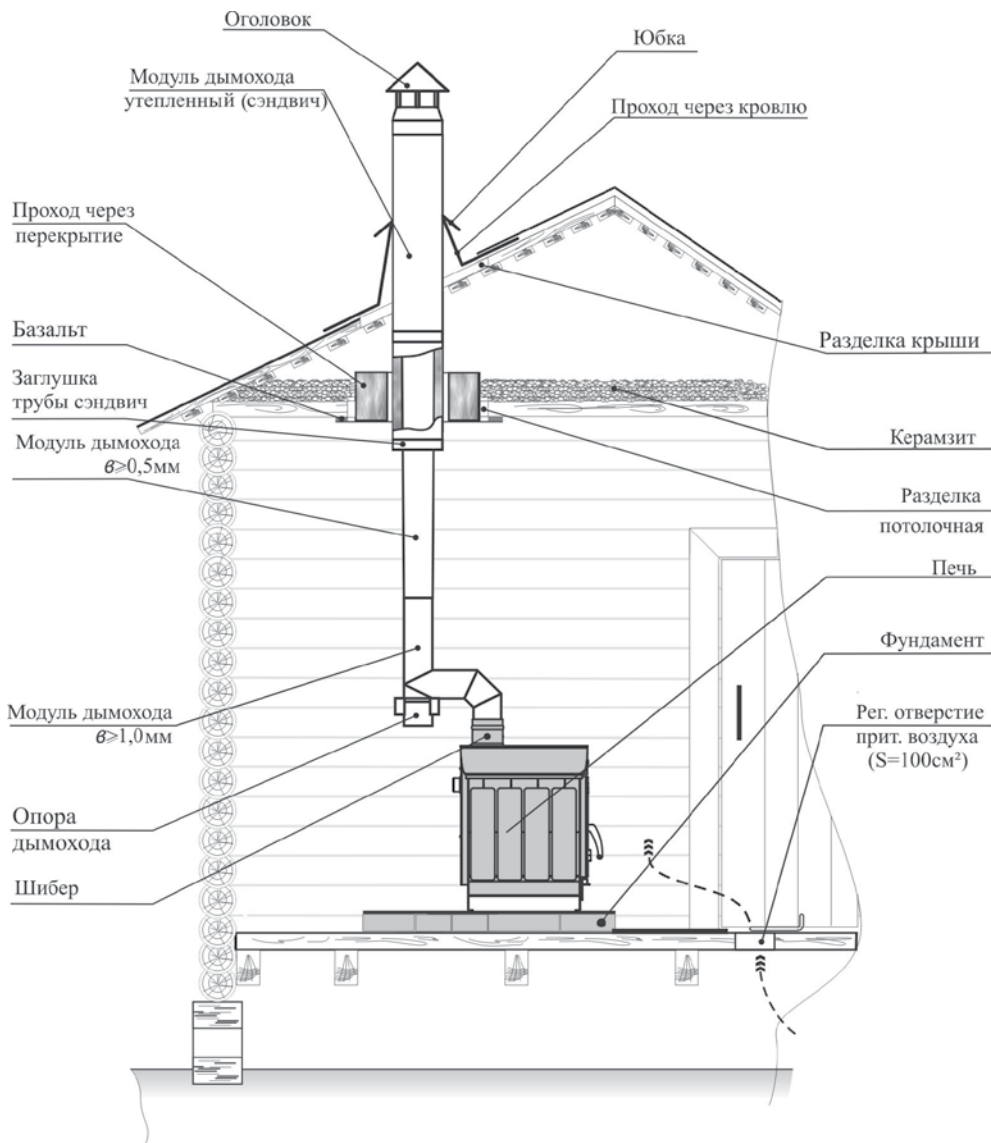
Печь устанавливают горизонтально на неподвижное и прочное огнестойкое основание (фундамент). Наиболее подходящим основанием является бетон, допускается основание, выполненное кладкой кирпича на деревянный пол глинопесчаным раствором, толщиной не менее 60 мм (1/4 кирпича). Размеры фундамента (основания) должны быть больше габаритов печи на 250 мм с боковых сторон и за ней.

Для кладки оснований, разделок и защитных конструкций применяется кирпич полнотелый, керамический (красный), высшего качества, нормального обжига, без трещин и посторонних примесей марки не ниже М 100. Запрещается применять кирпич пережжённый или недожжённый, пустотелый, облегченный, а также силикатный.

Расстояния от печи до стен из сгораемых материалов (или других конструкций из возгораемых материалов):

- в стороны от печи – не менее 500 мм;
- за печью не менее 500 мм;
- над печкой – не менее 1200 мм;
- перед топочной дверцей – не менее 1250 мм.

Безопасные расстояния с боков и за печью могут быть уменьшены на 50%, используя защитные преграды. Защитная преграда может быть выполнена из стального листа по базальтовому листу толщиной не менее 10 мм (или другому несгораемому теплоизоляционному материалу). Для стен защитная преграда может быть выполнена кир-



в* - соответствует толщине металла модуля дымохода

Рисунок - 4. Установка отопительной печи.

пичной кладкой толщиной 120 мм (1/2 кирпича) с воздушным зазором не менее 30 мм до изолируемой сгораемой поверхности (для обеспечения вентиляции) на высоту печи.

Порядок проведения работ:

- подготовить место для установки печи;
- извлеките зольник, снимите дверку топki во избежание поломки стекла и удобства монтажа печи. Открытая дверка легко снимается с петель путём её поднятия;
- установить печь на основание согласно требованиям безопасности и вышеприведенным рекомендациям.
- выставьте аппарат по уровню в горизонтальной плоскости;
- установите на печь патрубок дымохода, уплотнив зазоры жаростойким герметиком;
- смонтируйте дымовую трубу;
- установите на место загрубочную дверку и вставьте зольник-совок.

6.3 Монтаж дымовой трубы

Необходимо обратить внимание на правильную организацию дымохода (см. рисунок – 4).

Рекомендуется использовать модульные тонкостенные дымовые трубы из нержавеющей стали толщиной 0,5 мм. Соединение патрубка печи с основной частью дымохода осуществляется стальной трубой толщиной не менее 1 мм и длиной не менее 0,5 м (первый модуль дымовой трубы). Стыки дымовых труб уплотняются асбестовым шнуром (или другим несгораемым теплоизоляционным материалом – герметики и т.п.) и стягиваются стальными хомутами.

***Внимание!** Использование шибера с перекрытием дымового канала более 75% не допускается.*

Участок трубы, расположенный в зоне минусовых температур (чердачное помещение и т.п.), во избежание образования конденсата, рекомендуется теплоизолировать. Идеальным решением теплоизоляции дымовой трубы является применение готовых модулей изолированных труб (сэндвич).

Если помещение оборудовано фундаментальным дымовым каналом, то печь необходимо расположить как можно ближе к этому каналу, соблюдая безопасные расстояния до сгораемых материалов. Соединение патрубка печи с фундаментальным дымовым каналом осуществляется стальными трубами толщиной не менее 1 мм.

***Внимание!** В случае установки толстостенной металлической дымовой трубы большой массы необходимо разгрузить печь от ее веса.*

Дымовая труба должна иметь минимальное количество стыков. Дымоход необходимо устраивать вертикально без уступов и уменьшения сечения. Допускается принимать отклонение труб под углом до 90° к вертикали и с отклонением по горизонтали не более 1,0 м.

Высоту дымовых труб, считая от колосниковой решетки до устья (место выхода продуктов горения из дымохода), следует принимать не менее 5 м. Дымовой канал высотой более 6м или имеющий отклонение от вертикали на угол более 30° должен быть обеспечен прочистными устройствами, плотно закрываемыми в рабочем состоянии.

Внимание! Использование модуля трубы или тройника с прочистным устройством значительно сократит трудоемкость операций по чистке основного дымохода.

Возвышение дымовых труб (рисунок -5) следует принимать:

- не менее 500 мм над плоской кровлей;
- не менее 500 мм над коньком кровли при расположении трубы на расстоянии до 1,5 м от конька;
- не ниже конька кровли при расположении дымовой трубы на расстоянии от 1,5 до 3 м от конька;
- не ниже линии, проведенной от конька вниз под углом 10° к горизонту, при расположении дымовой трубы на расстоянии более 3 м.

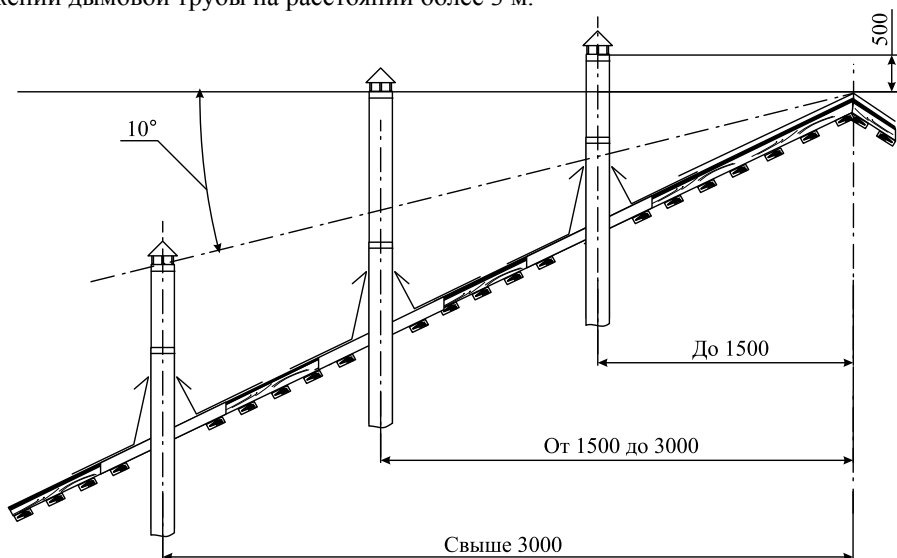


Рисунок - 5. Возвышение дымовых труб.

Возвышение дымовых труб на 500 мм необходимо предусматривать:

- выше верхней точки здания, пристроенного к отапливаемому помещению;
- выше верхней плоскости ветровой тени более высокого рядом стоящего здания или сооружения.

При монтаже дымовой трубы в зданиях с кровлями из горючих материалов необходимо устраивать искроуловитель из металлической сетки с отверстиями не более 5*5 мм. На устье стальных дымоходов устанавливается зонтик, а в случае использования модулей утепленной трубы (сэндвич) – монтируется оголовок.

Конструкции здания, кровли, выполненные из горючих материалов и примыкающие к дымоходу (проход через перекрытие, через стену или через кровлю) следует защищать от возгорания. Размеры разделки с учетом толщины стенок трубы (от внутренней поверхности трубы) следует принимать не менее 500 мм – для незащищенных дымоходов и не менее 380 мм – для защищенных.

Свободное пространство между дымовой трубой и конструкциями кровли следует перекрывать фартуком, проходом из кровельной стали (конус) или силикона (MASTER FLESH).

Разделка перекрытия (потолок) с применением специального прохода не вызывает никаких трудностей. Зазоры между потолочным перекрытием и дымоходом следует заполнить негорючими материалами (керамзит, шлак, базальтовая вата и т.п.).

***Внимание!** Опира́ть или жестко соединять разделки с конструкцией дымохода недопустимо, а уплотнение осуществлять с помощью асбестового шнура. Категорически запрещается выполнять не разборными соединения печи с дымоходом или иными конструктивными элементами помещения*

6.4 Установка теплообменника

В случае необходимости получения горячей воды для бытовых нужд в топку печи можно установить теплообменник и подключить его к выносному баку. Теплообменник (опция) устанавливается в топке печи на заднюю сторону в следующей последовательности (рисунок-6):

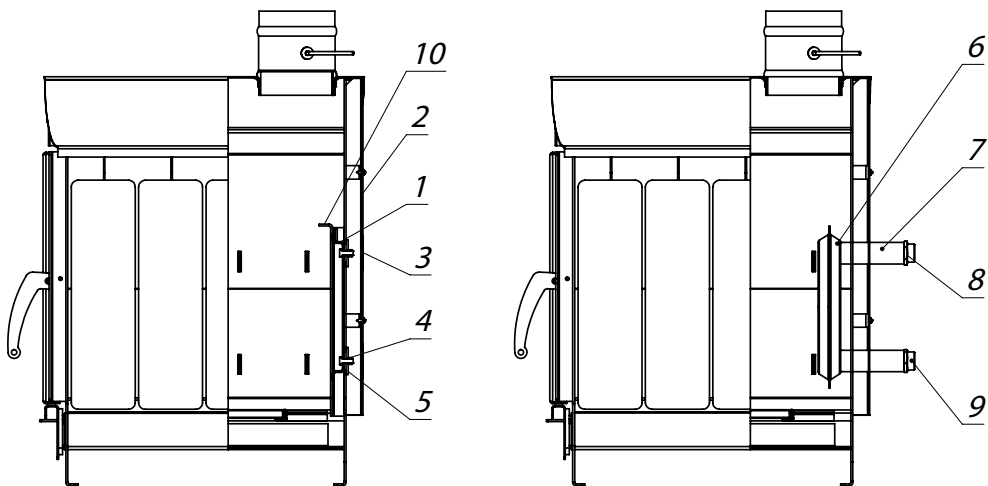


Рисунок-6. Установка теплообменника.

- удалите две заглушки (поз.3) из заднего кожуха печи (поз.2) (заглушки подштампованы и подрезаны в кожухе). Расшатывая заглушку с подрезанных сторон, обломите усики соединяющие ее с кожухом;
- снимите съемный экран (поз. 10) на задней стенке в топке печи;
- демонтируйте планку (поз. 1) из топки. Для этого, через отверстия в кожухе, торцевым ключом отверните две гайки (поз.4) и снимите шайбы (поз.5);
- подготовьте для установки теплообменник согласно инструкции на теплообменник;
- вставив теплообменник в отверстия топки (изнутри), закрепите его (снаружи) гайкой (поз.8), через проставочную трубку (поз.7);
- теплообменник готов к подключению выносного бака.

7. ЭКСПЛУАТАЦИЯ

Приходя в холодное помещение и растопив печь в интенсивном режиме, Вы через некоторое время получите требуемую температуру. Затем закладываете полную топку крупно наколотых дров и переводите печь в режим длительного горения.

Растопка печи. Перед растопкой печи необходимо убедиться в герметичности соединений дымохода и наличии тяги. Для проверки тяги необходимо к открытой дверце топки поднести зажженную свечу (шибер дымоотводящего патрубка открыт). Отклонение пламени свечи в сторону топки свидетельствует о наличии тяги. Заложите в топку дрова. Размеры дров должны обеспечивать их продольную укладку с зазорами для движения огня и дыма.

В печах в качестве топлива используются крупно наколотые, **сухие дрова различных сортов древесины**. Мокрые и подгнившие дрова плохо греют и не позволяют добиться желаемого микроклимата в помещении.

Разожгите огонь в топке. При разжигании огня шибер дымохода должен быть открыт, а зольник-совок выдвинут. Шибер, в патрубке дымохода, во время процесса разогрева печи закрывать нельзя – **опасность отравления угарным газом!**

Запрещается использовать в качестве топлива: уголь, торфобрикеты, пропи- танные дрова, пластик, покрытый пластиком картон и т.п. - в связи с очень высокой температурой горения и значительным содержанием вредных веществ в дымовых газах.

Внимание!

- *Печь предназначена для работы только в режиме длительного горения. При этом теплопроизводительность печи уменьшается до 50% от максимальной. Не допускайте разогрева теплоотдающих поверхностей печи до высоких температур (покраснения металла).*
- *Варочный настил нагревается до высокой температуры.*
- *Для розжига и поддержания процесса горения категорически запрещается использовать легко воспламеняющиеся жидкости.*

Набор температуры. Для обеспечения режима набора температуры закройте дверку топки, а заслонку шибера и зольник оставьте открытыми. В данном режиме возможен кратковременный перегрев топки и системы дымоходов. Для появления устойчивой тяги после растапливания требуется некоторое время. Поэтому при открытии дверцы недавно растопленной печи, возможен незначительный выход дыма в помещение.

Регулирование процесса горения осуществляется положением зольника и шиберов дымохода. В режиме набора температуры возможно потребуется включение системы «чистое стекло». Для того, чтобы стекло двери оставалось чистым, а сажевый налет выгорел необходимо подать воздух через верхний и нижний микрошибера.

Внимание! Ни в коем случае не растапливайте холодную печь сразу до высоких температур (появления участков покраснения металла). Рекомендуется осуществлять плавный набор температуры в течение 60 минут, что достигается регулированием процесса горения.

Режим длительного горения. Разогрев печь (примерно 30..60 минут) и получив требуемый микроклимат в помещении, необходимо обеспечить поддержание комфортных условий. Для этого необходимо отрегулировать процесс горения дров в топке, переведя печь в режим длительного горения. Продолжительность работы печи в режиме длительного горения не постоянна и зависит от множества факторов.

Доложив в топку крупно наколотые дрова, закройте дверку топливника и дайте им разгореться. Режим поддержания комфортных условий достигается путем закрытия зольника и регулировкой подачи воздуха в зоны горения. В данном случае этот процесс осуществляется микрошиберами системы «чистое стекло». Также необходимо прикрыть встроенный шибер дымоотводящего патрубка, обеспечивая устойчивую тягу и не допуская выхода дыма (дымления) в помещение.

Внимание! Опасность угара. Величина прикрытия шиберов определяется опытным путём. Не допускайте появления обратной тяги. При недостаточной тяге, дым может выходить в помещение.

В зависимости от времени, температурных условий и прочее, может оказаться необходимым добавить дрова в топку второй раз. Перед повторной закладкой, на 1..2 минуты, необходимо перевести печь в режим набора температуры, для чего полностью откройте шибер в патрубке дымохода и выдвиньте зольник (шибера системы «чистое стекло» закройте). По истечении 1..2 минуты задвиньте зольник (это сократит выход дыма через дверку топки) и плавно откройте дверцу. Заложите крупно наколотые поленья. Закройте дверку и откройте подачу воздуха через зольник. Дайте дровам разгореться, после чего можно отрегулировать процесс горения или перевести печь в режим длительного горения.

Внимание! На основе проведенных испытаний производитель утверждает, что быстрое разрушение изделия в процессе эксплуатации (трещины, прогары и т.д.) вызвано только нарушением инструкции по эксплуатации. Следует помнить, что если постоянно нагревать печь докрасна, топить углем или торфом, вносить изменения в конструкцию, ее срок службы сокращается. За подобные повреждения завод изготовитель снимает с себя гарантийные обязательства.

Обслуживание печи в период эксплуатации сводится к чистке поверхности изделия и стекла, установленного в дверку топки, удалению золы просыпавшейся через щели колосника, профилактическим протапливанием, а также прочистке системы дымоходов.

Поверхность печи можно чистить только после полного остывания слабым раствором моющего средства, вытирая влажной, мягкой тряпкой. Возможно обновление лакокрасочного покрытия наружных поверхностей термостойкой (до 600 °С) кремний-органической краской.

Слишком большое количество золы ухудшает процесс горения. Удаляйте остывшую золу всегда **перед началом растопки печи и по мере наполнения**, используя зольник-совок и металлическое ведро.

В качестве профилактической меры, препятствующей образованию сажевого налета на стенках системы отвода дымовых газов печи и дымохода, рекомендуется периодические (**через 3-4 топки**) интенсивные протапливания сухими дровами лиственных пород (наиболее эффективна осина). Отопительные печи имеют сложную конструкцию дымовых каналов и не требуют механической чистки от сажевого налета, при проведении необходимых профилактических мер. Если в процессе эксплуатации печи тяга ухудшилась, а профилактические меры не дали желаемого результата, необходимо провести механическую чистку системы отвода дымовых газов печи и дымовых труб.

Чистка печи осуществляется с помощью металлической шуровки через отверстие конфорки варочной поверхности. Механическую чистку необходимо производить от центра к боковым щелям рассекателя камеры дожига. При этом остатки продуктов горения попадают в топку, из которой извлекаются обычным совком.

С внутренних поверхностей труб основного дымохода отложения сажи можно удалить без его полной разборки металлическим ершом от устья (**обязательно отсоедините печь, если в конструкции основного дымохода не предусмотрено прочистное устройство**).

8. ТРАНСПОРТИРОВКА, ХРАНЕНИЕ И УТИЛИЗАЦИЯ

Транспортировка изделия может осуществляться всеми видами транспорта (наземный, воздушный, морской), обеспечивая надежную фиксацию груза и защиту от атмосферных осадков. Во избежание механических повреждений, перевозку изделия необходимо производить только в фирменной упаковке. С окрашенными поверхностями следует обращаться осторожно.

Хранение аппарата производится: в сухом помещении, обеспечивающем защиту от атмосферных осадков и попадания прямых солнечных лучей; в заводской упаковке; в вертикальном положении; в один ярус. Ярусность складирования может быть увеличена до двух путем установки деревянной обрешетки, защищающей изделие от механических повреждений.

Утилизация отработавшего изделия происходит путем сдачи в металлолом.

9. КОМПЛЕКТ ПОСТАВКИ

В розничную сеть изделие поставляется в комплектности согласно таблице - 4.

Таблица - 4. Комплектация

Печь	1 шт.
Топочная дверка с жаростойким стеклом	1 шт.
Дымоотводящий патрубок с шибером	1 шт.
Съемный экран	1 шт.
Колосниковая решетка	1 шт.
Зольник - совок	1 шт.
Конфорка съемная	1 шт.
Руководство по эксплуатации. Паспорт	1 шт.
Упаковка	1 шт.

10. ВОЗМОЖНЫЕ НЕИСПРАВНОСТИ И МЕТОДЫ ИХ УСТРАНЕНИЯ

Перед началом отопительного сезона дымовая труба и печь должны быть осмотрены. При необходимости дымовую трубу и печь необходимо очистить от сажи, или отремонтировать. Запрещается эксплуатация неисправной печи или с неработающей дымовой трубой.

Возможные неисправности и методы их устранения приведены в таблице - 5.

Таблица - 5. Возможные неисправности и методы их устранения

Неисправность	Причина	Метод устранения
Печь не растапливается, дымит	Нет тяги в следствии -закрыт шибер, -дымоход забит сажей	Открыть шибер. Прочистить дымоход
Дымление или подтеки конденсата в местах соединений дымовых труб	Отсутствие герметичного соединения стыков дымовых труб.	Места соединений уплотнить жаростойким материалом.
Появление дымления из печи.	Ухудшение тяги. Дымовая труба забита сажей.	Приоткрыть шибер. Прочистить дымовую трубу.

Продолжение таблица - 5. Возможные неисправности и методы их устранения

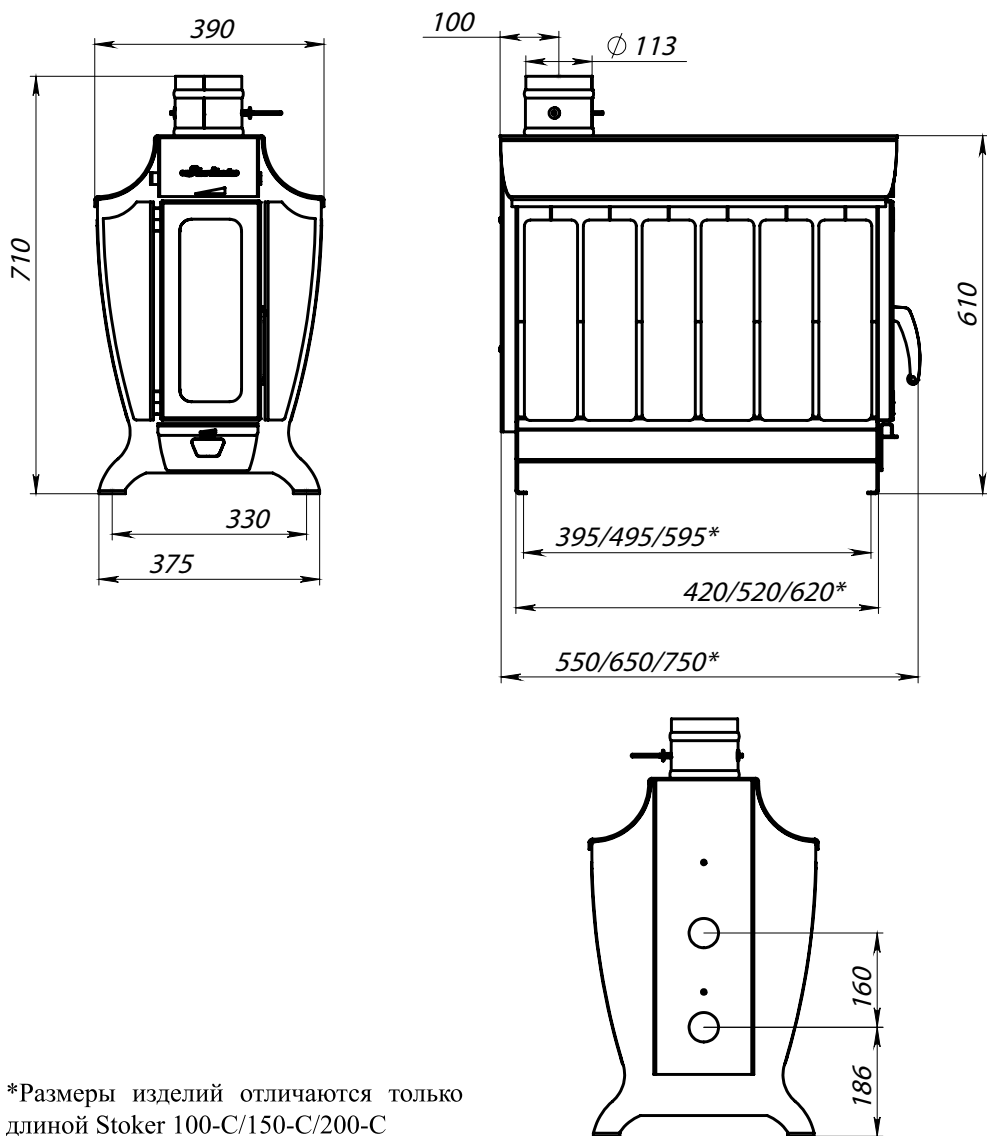
Неисправность	Причина	Метод устранения
Появление дымления через уплотнение загрузочной дверцы печи	Износ уплотнения дверцы.	Заменить уплотнитель дверцы.
Течь влаги в топку	Образование конденсата в следствии: -низкой температуры уходящих газов, -охлаждение дымовых газов	Увеличить температуру уходящих газов выше 150 ⁰ С (увеличить интенсивность горения). Утеплить дымовую трубу теплоизоляционными материалами в зоне минусовых температур.
Нарушение режима горения (интенсивного и длительного)	Ухудшение тяги, дымовая труба забита сажей.	Прочистить дымовую трубу.

11. ДЕЙСТВИЯ В СЛУЧАЕ ВОЗНИКНОВЕНИЯ ПОЖАРА

- Вызвать пожарное подразделение по телефону 01;
- Приступить к ликвидации пожара первичными средствами пожаротушения;
- Эвакуировать людей, домашних животных, имущество.

Приложение

Габаритные и присоединительные размеры печи отопительной, длительного горения Stoker 100-C, 150-C, 200-C



*Размеры изделий отличаются только длиной Stoker 100-C/150-C/200-C

СОДЕРЖАНИЕ

1. НАЗНАЧЕНИЕ.....	3
2. ОБЩИЕ СВЕДЕНИЯ.....	3
3. ОСОБЕННОСТИ КОНСТРУКЦИИ.....	3
4. ВЫБОР ПЕЧИ. ТЕХНИЧЕСКИЕ ХАРАКТЕРИСТИКИ.....	4
5. УСТРОЙСТВО ПЕЧИ ОТОПИТЕЛЬНОЙ.....	6
6. УСТАНОВКА.....	8
6.1 Подготовка к использованию.....	8
6.2 Установка печи.....	8
6.3 Монтаж дымовой трубы.....	10
6.4 Установка теплообменника.....	12
7. ЭКСПЛУАТАЦИЯ.....	13
8. ТРАНСПОРТИРОВКА, ХРАНЕНИЕ, УТИЛИЗАЦИЯ.....	15
9. КОМПЛЕКТ ПОСТАВКИ.....	16
10. ВОЗМОЖНЫЕ НЕИСПРАВНОСТИ И МЕТОДЫ ИХ УСТРАНЕНИЯ.....	16
11. ДЕЙСТВИЯ В СЛУЧАЕ ВОЗНИКНОВЕНИЯ ПОЖАРА.....	17
12. ГАРАНТИЙНЫЕ ОБЯЗАТЕЛЬСТВА.....	17
Приложение. Габаритные и присоединительные размеры.....	19
СВИДЕТЕЛЬСТВО О ПРИЁМКЕ	
СВИДЕТЕЛЬСТВО О ПРОДАЖЕ	

Stoker[®]
ermak-termo.ru